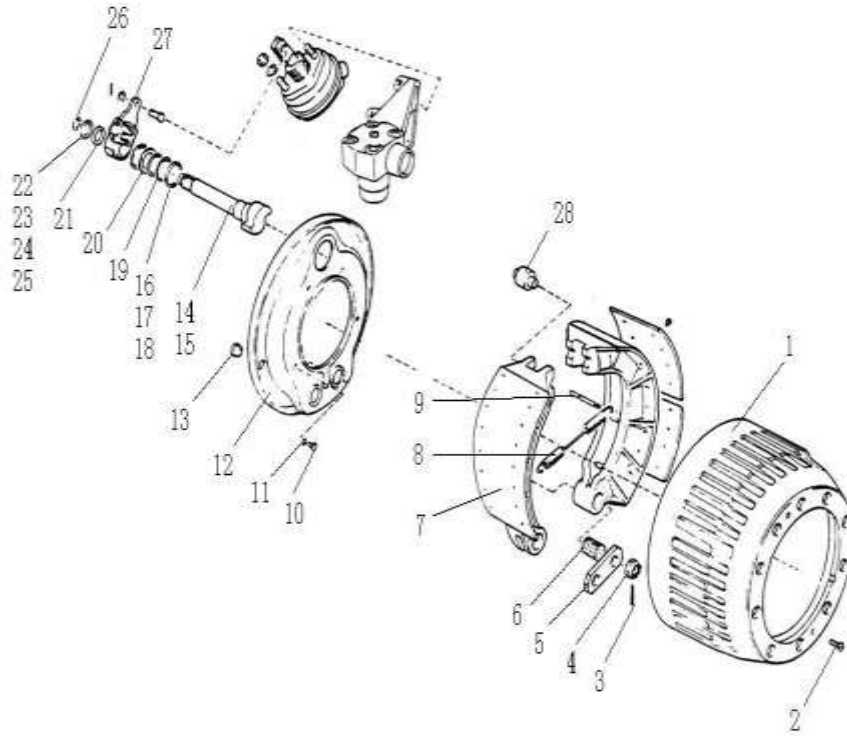


5. 前轴和转向/Front Axle and Steering System

序号/ No.	名 称 / Designation		页 码 / Page No.
5.01	转向横拉杆/Tie rod ass.	-----	1
5.02	转向直拉杆/Tie rod ass.	-----	2
5.03	6.5吨拳形轴前轮制动器/Brake System of Front axle	-----	3
5.04	HOWO前轴(7吨, 无ABS)/Front Axle	-----	5
5.05	转向装置/Steering System	-----	9

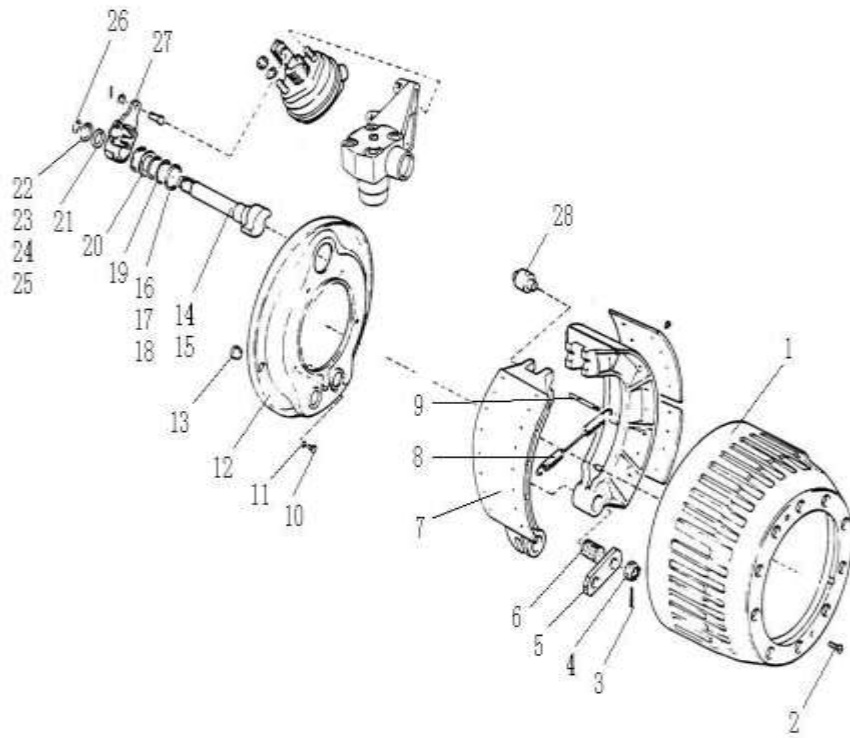
5.03 6.5吨拳形轴前轮制动器/Brake System of Front axle



5.03 6.5吨拳形轴前轮制动器/Brake System of Front axle

序号	零部件图号	名称	Part Name	数量	备注
No.	Part No.			Qty	Remark
1	WG9112440001	制动鼓	Brake drum	2	
2	Q2541025	十字槽沉头螺钉	Screw	4	
3	Q5005045	开口销	Split pin	4	
4	190003872369	六角槽形扁螺母(细牙)	Nut	4	
5	WG880440008	限位板	Plate	2	
6	WG880440006	衬套	Bush	4	
7	WG9100440030	制动蹄总成	Brake shoe ass.	4	
8	AZ9100440061	回位弹簧	Return spring	2	
9	WG1218G85	制动弹簧销	Spring pin	4	
10	Q150B0816	六角头螺栓	Screw	8	To 20110308
10	Q150B0812	六角头螺栓	Screw	8	From 20110308
11	Q40308	弹簧垫圈	Washer	8	
12	1880 440007	制动器防尘罩	Dustproof cover	2	
13	WG880340037	密封圈	Washer	4	
14	WG9100440001	制动凸轮轴(左)	Camshaft -left	1	
15	WG9100440002	制动凸轮轴(右)	Camshaft -right	1	
16	WG880440010	附加垫片	Washer	4	
17	WG9100440011	附加垫片	Washer	4	
18	WG9100440012	附加垫片	Washer	4	

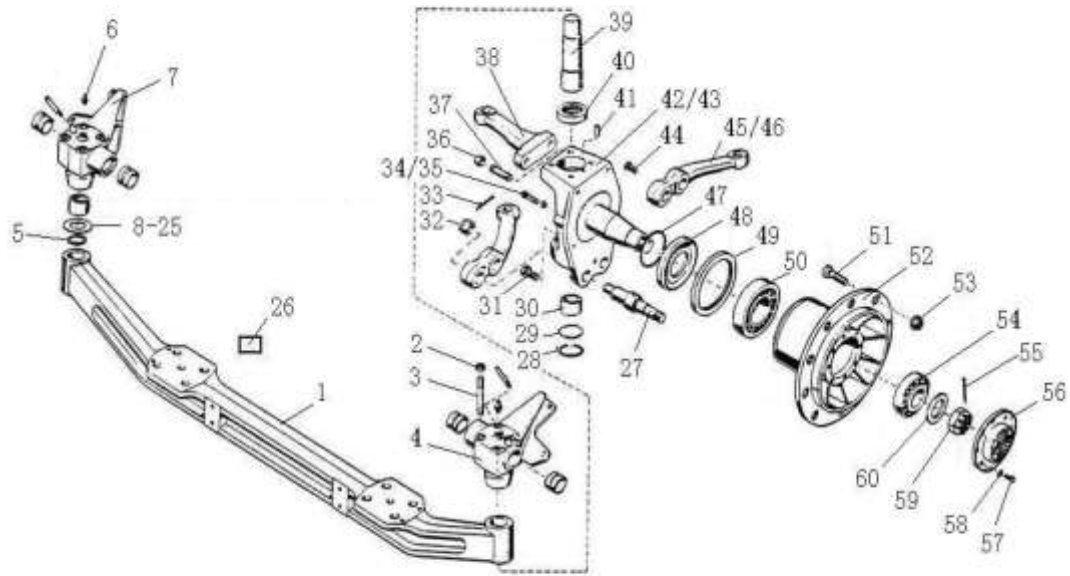
5.03 6.5吨拳形轴前轮制动器/Brake System of Front axle



5.03 6.5吨拳形轴前轮制动器/Brake System of Front axle

序号 No.	零部件图号 Part No.	名称	Part Name	数量 Qty	备注 Remark
19	WG880340023	O形密封圈	O-ring	4	
20	WG880440015	隔套	Sleeve	2	
21	WG880340022	垫圈	Washer	2	
22	WG80 320028	调整垫圈	Washer	1	
23	WG80 320029	调整垫圈	Washer	1	
24	WG80 320030	调整垫圈	Washer	1	
25	WG80 320046	调整垫圈	Washer	1	
26	190003933116	轴用弹簧档圈	Snap ring	2	
27	WG9100440005	间隙调整臂总成	Slack adjuster	2	
28	WG9100440021	滚轮	Roller	4	

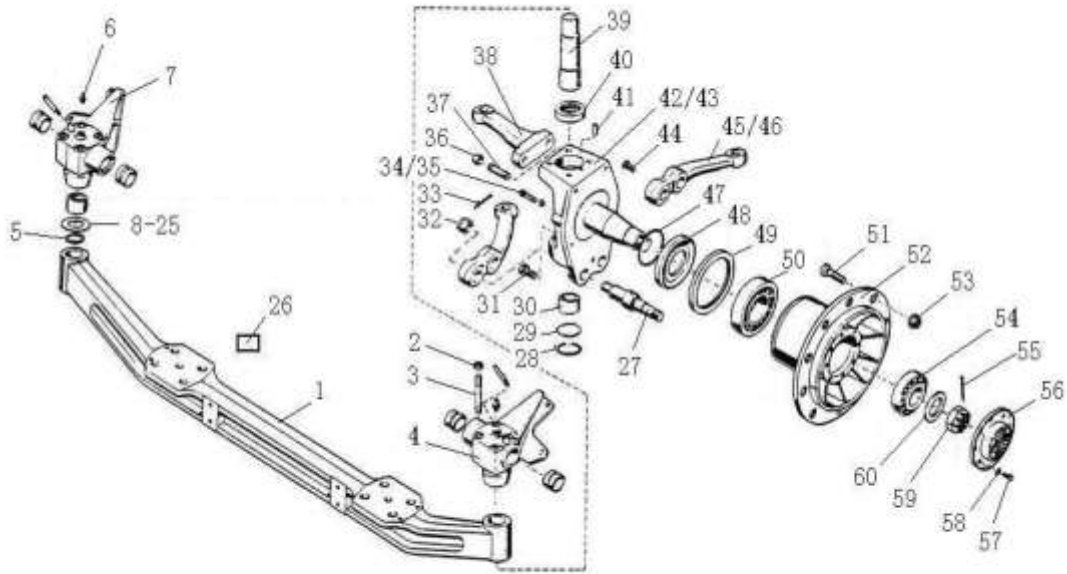
5.04 HOWO前轴(7吨,无ABS)/Front Axle



5.04 HOWO前轴(7吨,无ABS)/Front Axle

序号	零部件图号	名称	Part Name	数量	备注
No.	Part No.			Qty	Remark
0	AZ9719410107	7吨前轴总成	Front axle ass.	1	
1	AZ9719410083	前轴(7T,3度内倾)	Front axle	1	
2	190003888458	自锁螺母	Nut	8	
A	199112410057	转向节总成 左 ABS	Knuckle ass. -left	1	Incl.(3,28-30,42)
B	199112410058	转向节总成 右 ABS	Knuckle ass. -right	1	Incl.(3,28-30,43)
3	WG880 410075	双头螺柱	Stud	4	
4	WG9100410032	支架总成(左)	Bracket ass.-left	1	
5	WG880 410052	O形密封圈	O-ring	2	
6	AZ9003963004	滑脂嘴总成(Q701B70)	Grease nozzle ass.	2	
6,1	AZ9003963010	滑脂嘴帽	Cap	1	
6,2	Q701B70	弯颈油脂嘴	Grease nozzle	1	
7	WG9100410036	支架总成(右)	Bracket ass.-right	1	
8	WG880 410094	垫圈	Washer	1	
9	1880 410095	垫圈	Washer	1	
10	1880 410096	垫圈	Washer	1	
11	WG880 410097	垫圈	Washer	1	
12	1880 410104	垫圈	Washer	1	
13	1880 410105	垫圈	Washer	1	
14	1880 410106	垫圈	Washer	1	

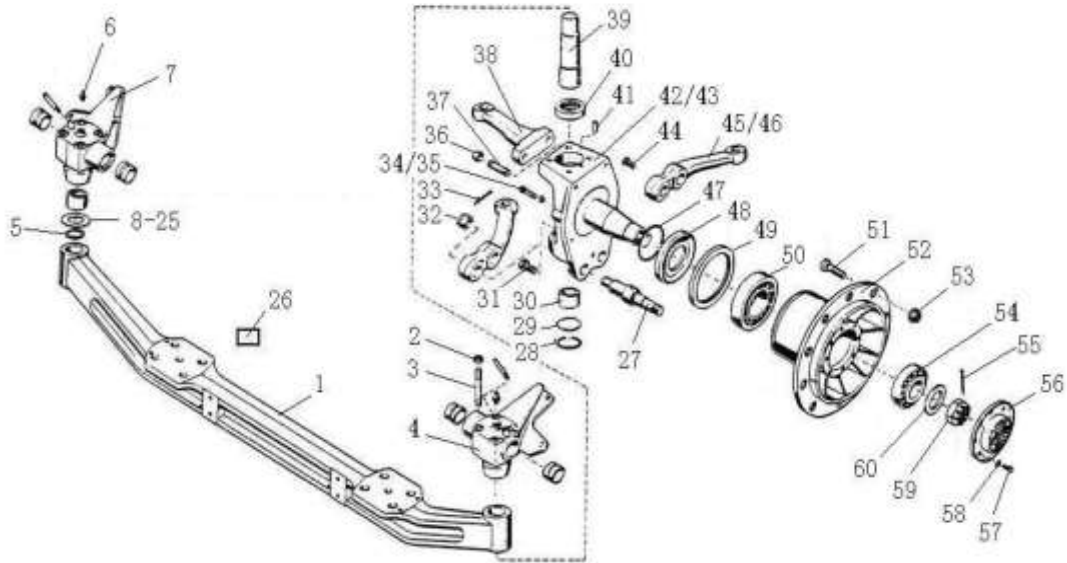
5.04 HOWO前轴(7吨,无ABS)/Front Axle



5.04 HOWO前轴(7吨,无ABS)/Front Axle

序号	零部件图号	名称	Part Name	数量	备注
No.	Part No.			Qty	Remark
15	1880 410107	垫圈	Washer	1	
16	1880 410108	垫圈	Washer	1	
17	AZ9100410085	垫圈	Washer	1	
18	AZ9100410086	垫圈	Washer	1	
19	AZ9100410087	垫圈	Washer	1	
20	AZ9100410088	垫圈	Washer	1	
21	AZ9100410089	垫圈	Washer	1	
22	AZ9100410090	垫圈	Washer	1	
23	AZ9100410091	垫圈	Washer	1	
24	AZ9100410092	垫圈	Washer	1	
25	AZ9100410093	垫圈	Washer	1	
26	WG2297Y4835	铭牌	Nameplate	1	To 20110308
26	WG9719410028	铭牌	Nameplate	1	From 20110308
27	WG880 410038	制动蹄支承销	Support pin	4	
28	Q43056	孔用弹性挡圈	Spacer	1	
29	WG880 410100	盖	Cover	1	
30	WG9100410129	衬套	Bush	1	
31	Q151C1220	六角头螺栓	Screw	4	
32	190003872377	六角槽形扁螺母(细牙)	Nut	4	

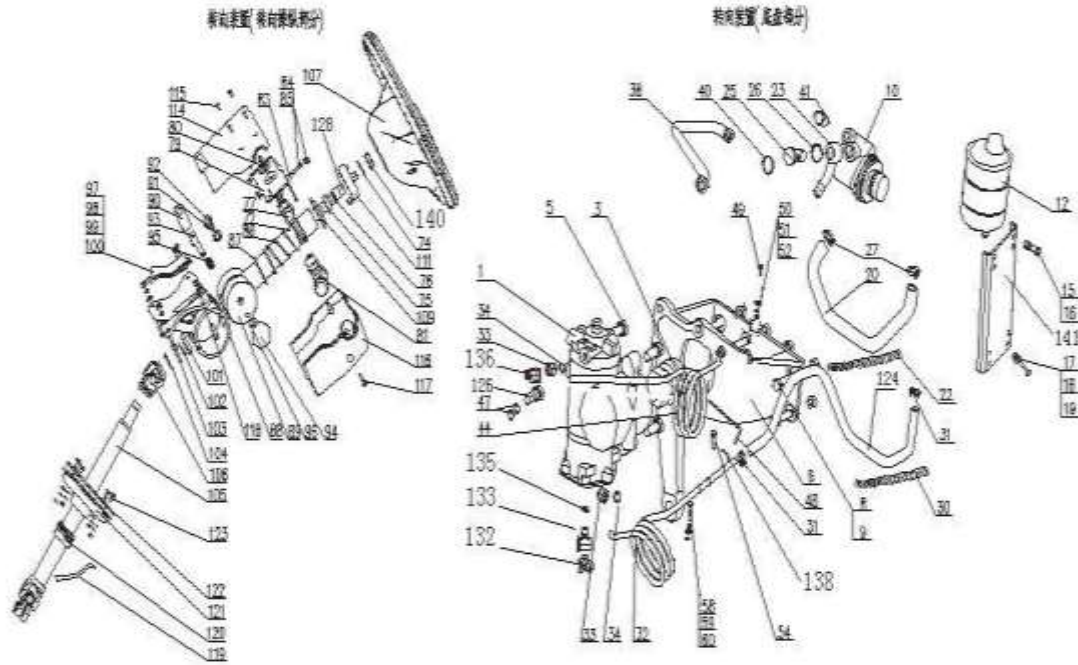
5.04 HOWO前轴(7吨,无ABS)/Front Axle



5.04 HOWO前轴(7吨,无ABS)/Front Axle

序号	零部件图号	名称	Part Name	数量	备注
No.	Part No.			Qty	Remark
33	Q5005050	开口销	Split pin	4	
34	WG880 410059	调整螺钉	Adjusting Screw	2	
35	Q351B14T15	六角薄螺母	Nut	2	
36	WG880 410060	双头螺柱	Stud	2	
37	190003888626	自锁螺母	Nut	2	
38	AZ9719410005	转向节臂	Steering arm	1	
39	WG880 410031	转向节销	Knuckle pin	2	To 20100528
39	WG9719410031	转向节销	Knuckle pin	2	From 20100528
40	WG9700410049	前轴推力轴承	Bearing	2	
41	Q5211016	园柱销	Cylinder pin	2	
42	AZ9112410055	转向节(左)	Knuckle -left	1	
43	AZ9112410056	转向节(右)	Knuckle - right	1	
44	WG9100410060	保护套	Protective sleeve	2	
45	AZ9719410041	转向横拉杆臂(左)	Tie rod arm -left	1	
46	AZ9719410040	转向横拉杆臂(右)	Tie rod arm -right	1	
47	WG295420033	O形密封园	O-ring	2	
48	WG9900410114	隔环	Spacer	2	
49	WG9003074387	轴用密封圈	Sealing ring	2	
50	190003326543	圆锥滚子轴承 32314 GB/	Roller bearing	2	

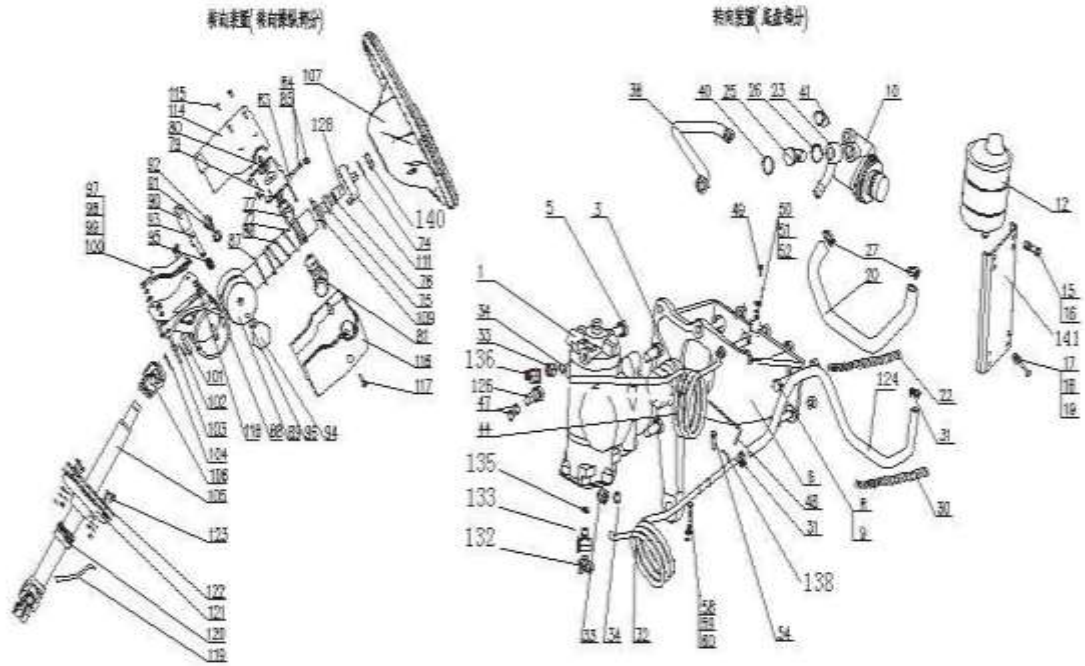
5.05 转向装置/Steering System



5.05 转向装置/Steering System

序号	零部件图号	名称	Part Name	数量	备注
No.	Part No.			Qty	Remark
1	WG9725478228	ZF8098动力转向器	Steering gearbox	1	
3	WG9725478020	转向摇臂	Drop arm	1	
5	Q151B2045TF2	六角头螺栓	Screw	5	
6	WG9725470295	转向器支架	Bracket	1	
8	Q151B1660TF2	六角头螺栓	Screw	6	
9	190003888627	自锁螺母	Nut	6	
10	WG9619470080	转向助力叶片泵	Hydraulic pump	1	
12	WG9925470033	动力转向油罐总成	Oil tank	1	
15	Q150B1020	六角头螺栓	Screw	4	
16	Q33210	2型全金属六角锁紧螺母	Nut	4	
17	Q150B1030	六角头螺栓	Screw	4	
18	Q33210	2型全金属六角锁紧螺母	Nut	4	
19	Q40110	平垫圈	Washer	4	
20	WG9100470020	成型软管	Hose	1	
22	AZ9100470084	弹簧护圈	Spring protect sleeve	1	
23	WG9100470076	环状接头	Connector	1	
25	190003962651	空心螺栓	Female screw	1	
26	190003098031	密封垫圈	Washer	2	
27	190003989301	软管卡箍	Hose clip	2	

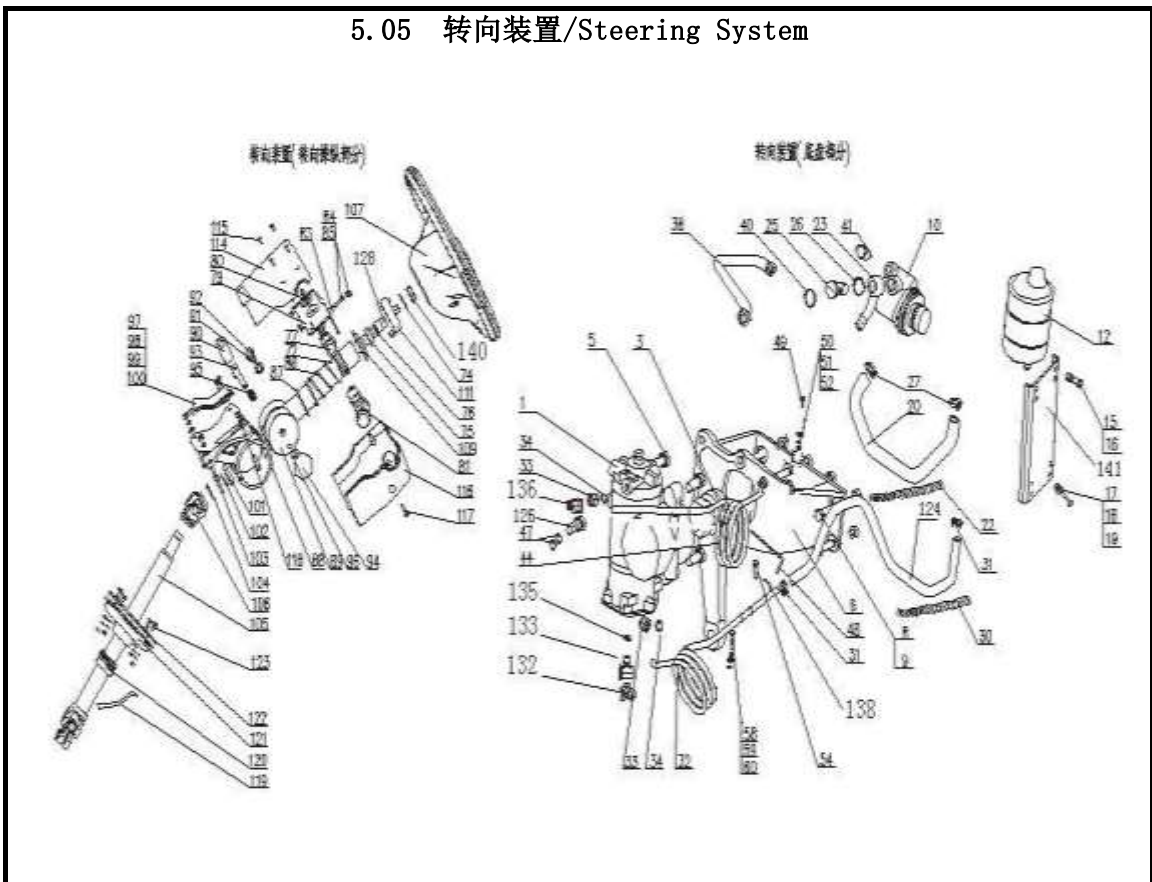
5.05 转向装置/Steering System



5.05 转向装置/Steering System

序号	零部件图号	名称	Part Name	数量	备注
No.	Part No.			Qty	Remark
30	17017470015	弹簧护套	Spring protect sleeve	1	
31	190003989336	软管卡箍	Hose clip	2	
32	AZ9725477032	螺旋回油管	Oil pipe - return	1	
33	190003559515	管接头用螺母	Nut	3	
34	190003559562	卡套	Cutting sleeve	3	
35	252-3407054	密封圈	Washer	1	To 20100813
36	252-3407055	紧固螺母	Nut	1	To 20100813
37	252-3407056	弯管接头	Connector	1	To 20100813
38	WG9725477107	高压软管	Hose (high pressure)	1	
40	T071800	组合密封圈	Gasket	2	
41	WG9725470110	卡套式旋转管接头	Connector	1	
44	AZ9725477033	螺旋压油管	Oil pipe - intake	1	
45	AZ9118470070	卡套式铰接接头体	Connector	1	To 20100813
47	T071800	组合密封圈	Gasket	2	
48	AZ9725477020	支架	Bracket	1	
49	Q150B0830	六角头螺栓	Screw	1	
50	Q340B08	1型六角螺母	Nut	1	
51	Q40308	弹簧垫圈	Spring washer	1	
52	Q40208	大垫圈	Washer	1	

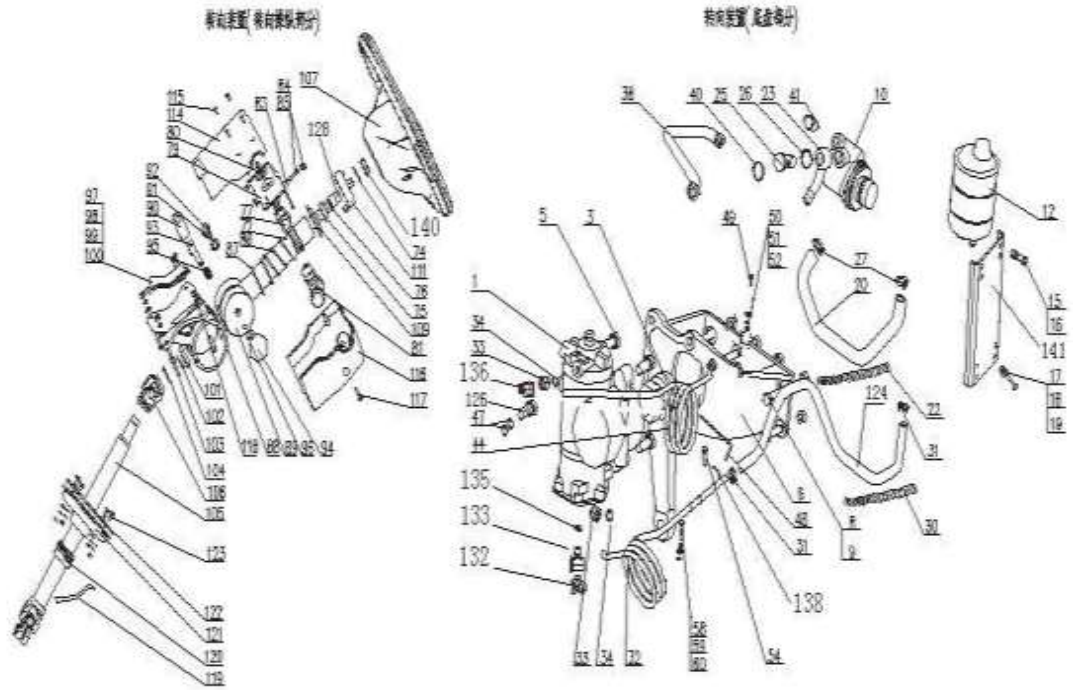
5.05 转向装置/Steering System



5.05 转向装置/Steering System

序号	零部件图号	名称	Part Name	数量	备注
No.	Part No.			Qty	Remark
54	Q150B0635	六角头螺栓	Screw	3	
55	199114360003	板	Plate	2	To 20100813
56	131100040007	管夹	Clip	2	To 20100813
57	Q150B0620	六角头螺栓	Screw	10	To 20100813
58	Q340B06	I型六角螺母	Nut	3	
59	Q40206	大垫圈	Washer	3	
60	Q40306	弹簧垫圈	Spring washer	3	
61	190003129055	橡胶管口	Pipe	100	To 20100813
62	190003489292	绝缘套管	Sleeve	15	To 20100813
63	138091360181	管夹	Clip	1	To 20100813
64	Q68225	一端固定式单管夹片	Clip	1	To 20100813
65	WG97 350169	角形支架	Angle bracket	1	To 20100813
67	161000060211	橡胶软管(Φ15/Φ21)	Hose	1	To 20100813
68	Q150B0630	六角头螺栓	Screw	1	To 20100813
70	AZ9719471050	转向轴带管柱总成	Steering tube assembly	1	
72	AZ9719470051	转向轴套	Sleeve	1	
74	Q41822	波形弹性垫圈	Spring washer	1	
75	AZ9003320012	深沟球轴承	Ball bearing	1	
76	Q43125	轴用弹性挡圈	Snap ring	1	

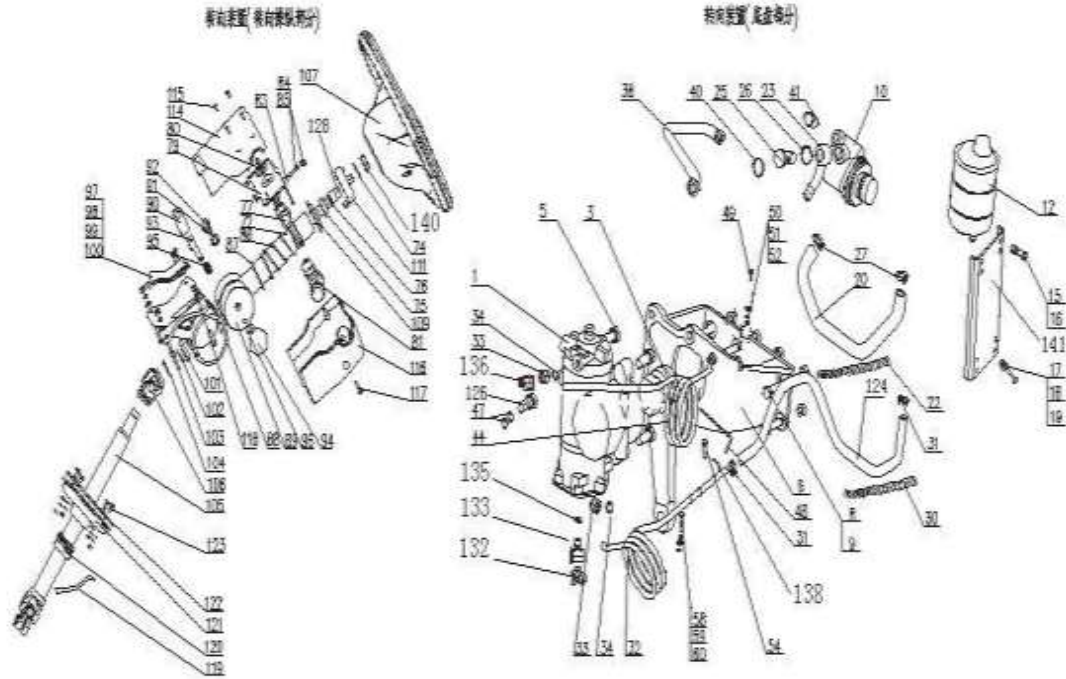
5.05 转向装置/Steering System



5.05 转向装置/Steering System

序号	零部件图号	名称	Part Name	数量	备注
No.	Part No.			Qty	Remark
77	WG9725470005	固定夹	Clip	1	
79	AZ9719470424	支座	Support seat	1	
80	Q150B0865	六角头螺栓	Screw	2	
81	WG9725580098	钥匙起动开关锁体总成	Start switch	1	
83	81.95801.0071	滚子	Roller	2	
84	Q150B0530	六角头螺栓	Screw	2	
85	Q340B05	1型六角螺母	Nut	2	
86	AZ9123470129	压缩弹簧	Spring	1	
87	AZ9123470130	薄垫片	Washer	1	
88	AZ9719470056	转向柱安装支座	Support seat	1	
89	AZ9719470054	转向柱导向套	Guiding sleeve	1	
90	AZ9719470058	弹性压板	Plate	1	
91	Q40316	弹簧垫圈	Spring washer	1	
92	AZ9719470057	行程限位螺钉	Limit screw	1	
93	AZ9719470055	调整紧固螺栓	Adjusting screw	1	
94	AZ9123470150	调节手轮	Hand wheel	1	
95	AZ9123470153	压缩弹簧	Spring	1	
96	AZ9123470155	垫圈	Washer	1	
97	AZ9719470052	线束固定支架	Bracket for wireness	1	

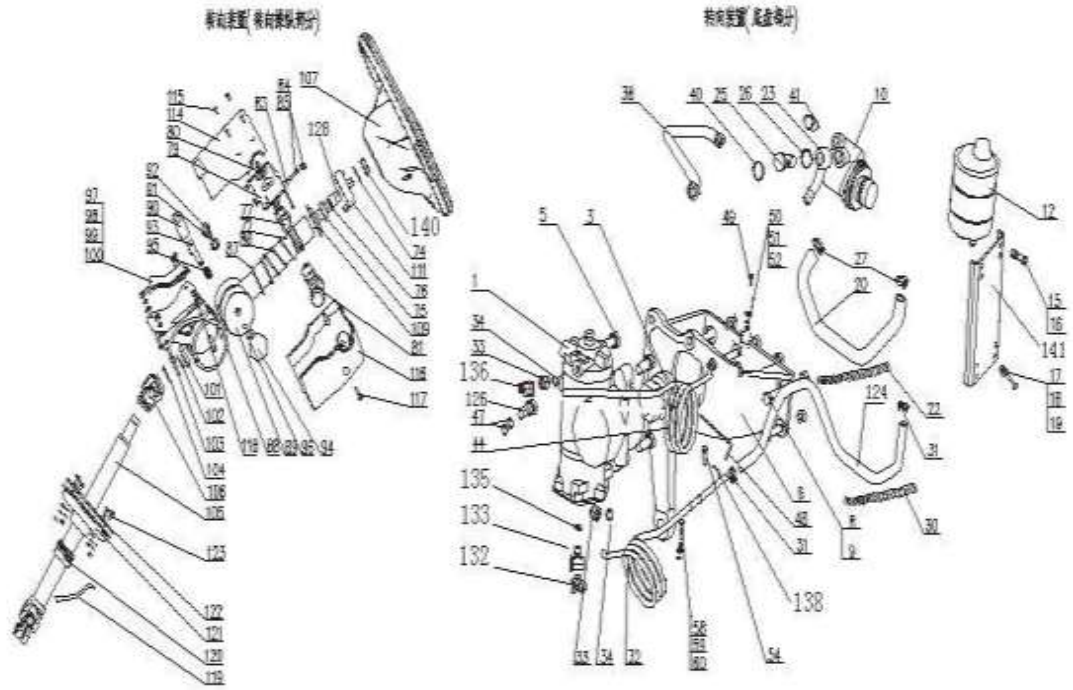
5.05 转向装置/Steering System



5.05 转向装置/Steering System

序号	零部件图号	名称	Part Name	数量	备注
No.	Part No.			Qty	Remark
98	Q150B0408	六角头螺栓	Screw	2	
99	Q40304	弹簧垫圈	Spring washer	2	
100	Q40104	平垫圈	washer	2	
101	AZ9003320013	深沟球轴承	Ball bearing	1	
102	Q43130	轴用弹性挡圈	Snap ring	1	
103	81.91710.0459	环	Ring	1	
104	Q43042	孔用弹性挡圈	Snap ring	1	
105	AZ9719470044	转向伸缩轴	Telescopic shaft	1	
106	AZ9719470043	万向节	Universal joint	1	
107	WG9719470100	转向盘	Steering wheel	1	
109	WG9130583024	接触环	Touch ring	1	
111	WG9130583018	回位环	Ring	1	
114	AZ9719471041	转向柱罩(后部)	Rear cover of steering column	1	
115	Q2720412	十字槽盘头自攻螺钉	Screw	4	
116	AZ9719471042	转向柱罩(前部)	Front cover of steering column	1	
117	Q2714250	十字槽盘头自攻螺钉	Screw	2	
118	Q33208	2型全金属六角锁紧螺母	Nut	4	
119	190003171356	塑料紧固带A5*280	Fasten	2	
120	AZ9100470410	衬套	Bush	1	

5.05 转向装置/Steering System



5.05 转向装置/Steering System

序号	零部件图号	名称	Part Name	数量	备注
No.	Part No.			Qty	Remark
121	AZ9725477060	转向轴护套	Sleeve	1	
122	AZ9725477065	压板	Plate	2	
123	Q33206	2型全金属六角锁紧螺母	Nut	4	
124	WG9100470098	回油软管	Hose - oil return	1	
126	WG9725470818	卡套式铰接六角螺栓	Screw	1	
128	AZ9725470023	转向轴总成	Steering shaft ass.	1	Incl.(129,130)
129	AZ9719470053	转向轴	Steering shaft	1	
130	AZ9925470084	转向锁套	Sleeve	1	
132	WG9725470818	卡套式铰接六角螺栓	Screw	1	
133	WG9718470070	卡套式铰接接头体	Connector	1	
135	T071800	组合密封圈	Gasket	2	
136	WG9718470070	卡套式铰接接头体	Connector	1	
138	1188 730187	管夹	Clip	5	To 20100813
138	WG88 730187	管夹	Clip	4	From 20100813
140	Q351B22T15	六角薄螺母	Nut	1	To 20100813
140	AZ9100470436	六角薄螺母	Nut	1	From 20100813
141	AZ9725477040	转向油罐支架	Bracket	1	To 20101125
141	WG9725477040	转向油罐支架	Bracket	1	From 20101125

